

Η Επαγγελματική Χρήση-Εκμετάλλευση της Κοινωνίας της Πληροφορίας και των Ηλεκτρονικών Μέσων Δικτύων και Επικοινωνιών στον Κλάδο των Ανεξάρτητων Επισκευαστών Αυτοκινήτων Οχημάτων

Ολοκληρωμένο Δίκτυο Ανεξάρτητων Συνεργείων ΕΟΒΕΑΜΜ

ΤΣΙΝΤΙΚΙΔΗΣ ΔΗΜΗΤΡΗΣ

Σύμβουλος Επιχειρησιακής Ανάπτυξης, Καινοτομίας και Τεχνολογίας

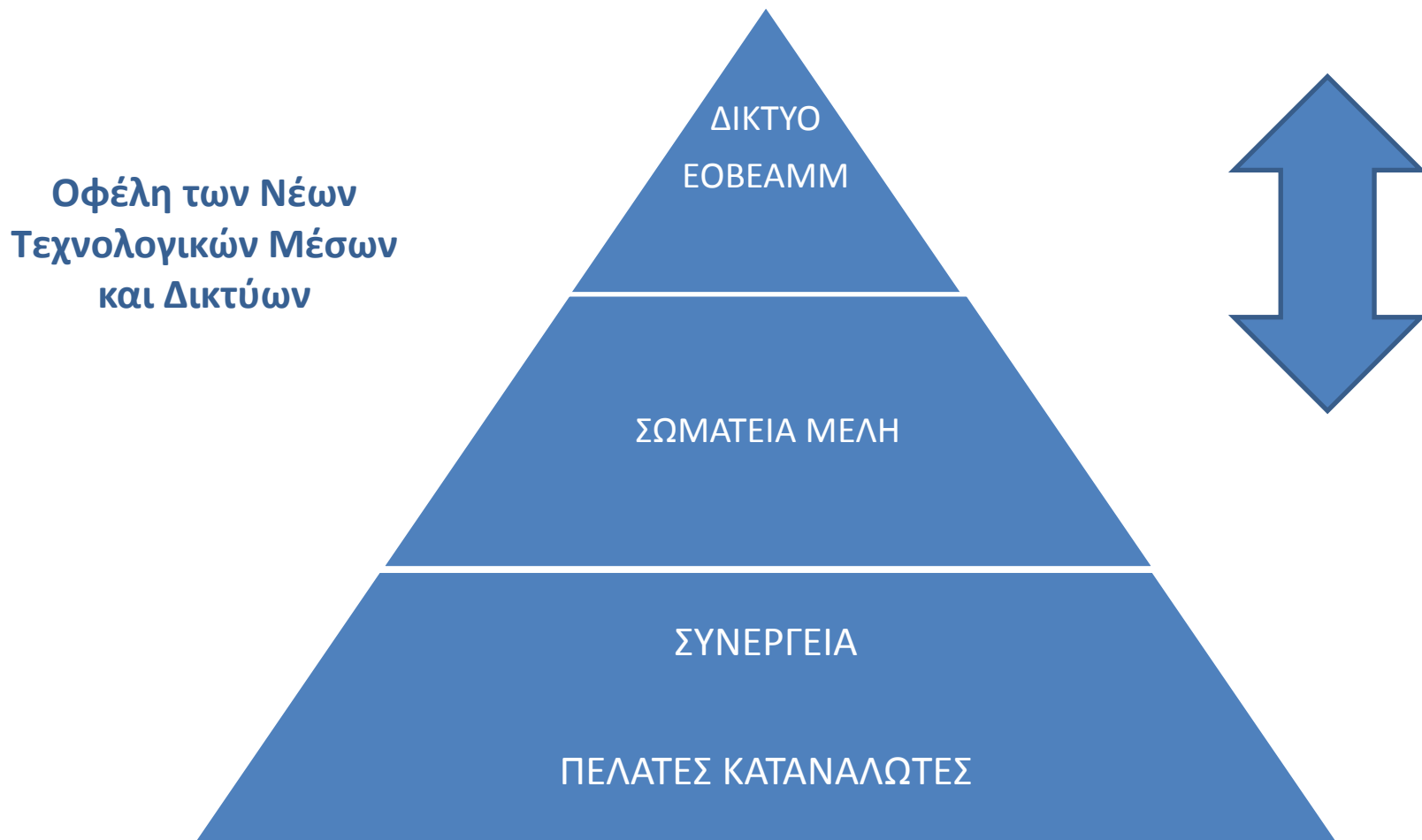


**Αναπτυξιακή Σύμπραξη
ΕΠΙΣΚΕΥΑΣΤΩΝ ΑΥΤΟΚΙΝΗΤΟΥ**

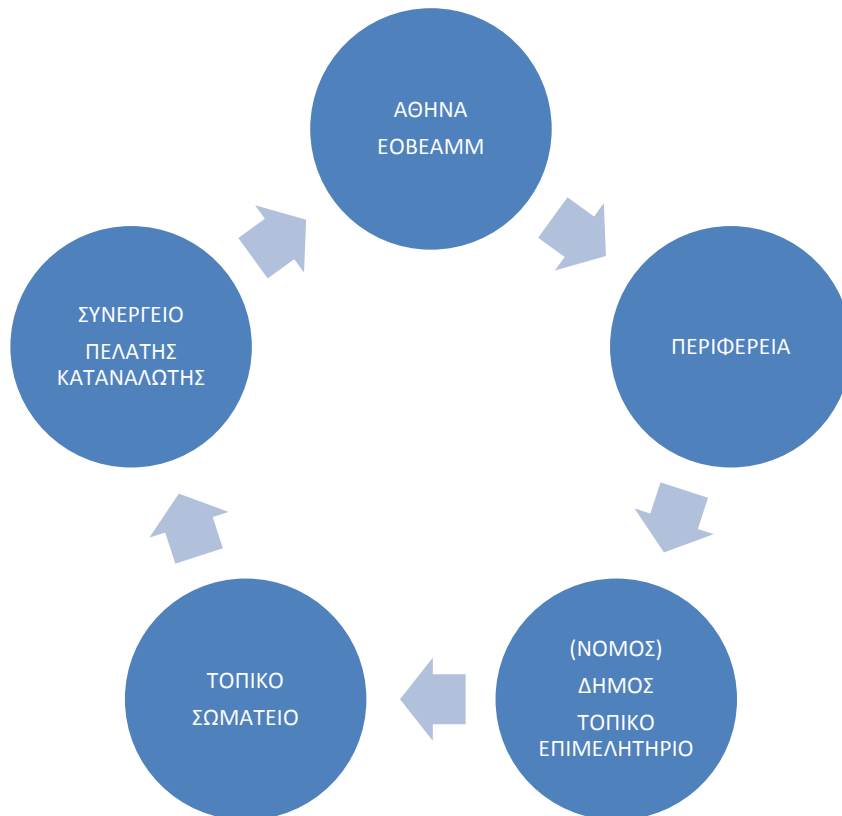
BSc Διοικητικής Επιστήμης και Τεχνολογίας -
Οικονομικό Πανεπιστήμιο Αθηνών
MSc Innovation and Technology Management -
University of Bath, UK

Επικοινωνία:
info@invelop.gr
+30.2106201251

Ολοκληρωμένο Δίκτυο Ανεξάρτητων Συνεργείων ΕΟΒΕΑΜΜ



Διαχείριση Πληροφορίας – Επικοινωνία



Αμφίδρομη Επικοινωνία για όλα τα μέλη του δικτύου με κατάλληλη αξιοποίηση των μέσων επικοινωνίας, βάσεων δεδομένων και των εφαρμογών της πληροφορικής.

Αξιοποίηση των Νέων Τεχνολογιών στη πράξη

προς όφελος του

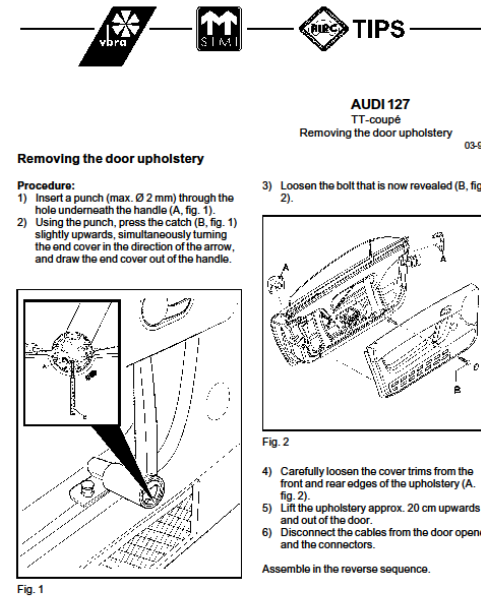
Κλάδου των Ανεξάρτητων Επισκευαστών Αυτοκίνητων Οχημάτων

- Βάση Δεδομένων με τα Ανεξάρτητα Συνεργεία
 - Γενικό Μητρώο Ανεξάρτητου συνεργείου με όλες τις πληροφορίες (Απογραφικό Δελτίο-Εγγραφή Online)
- Πανελλαδικός Διαδραστικός Χάρτης Ψηφιακής Γεωγραφικής Απεικόνισης των Ανεξάρτητων Συνεργείων
 - Διεύθυνση
 - Επικοινωνία
 - Πιστοποιήσεις Συνεργείου
 - Επιχειρηματική δραστηριότητα
 - Στατιστικά στοιχεία
 - Περιβαλλοντικό Αποτύπωμα (Διαχείριση Αποβλήτων)
 - Και άλλες πληροφορίες
- Αναζήτηση-Εύρεση Ανεξάρτητου Συνεργείου

ΑΛΛΕΣ ΛΥΣΕΙΣ ΚΑΙ ΤΡΟΠΟΙ ΑΞΙΟΠΟΙΗΣΗΣ

Εξειδικευμένες οδηγίες-συμβουλές (TIPS) για αντιμετώπιση θεμάτων

- Πρόσβαση σε βάση με εξειδικευμένες οδηγίες-συμβουλές (TIPS) για αντιμετώπιση θεμάτων
 - Οδηγίες συναρμολόγησης και αποσυναρμολόγησης
 - Αναζήτηση με συγκεκριμένο κωδικό:
 - Αυτοκίνητο
 - Μοντέλο
 - Εξάρτημα
 - Εγχειρίδια
 - Βίντεο
-
- ✓ Μείωση στα λάθη
 - ✓ Βελτίωση χρόνου αντιμετώπισης θεμάτων
 - ✓ Καλύτερη εξυπηρέτηση
 - ✓ Μεγαλύτερη Ασφάλεια



Υποστήριξη Διαχείρισης Φακέλου Αποκατάστασης Ζημιών Αυτοκινήτου από Σύγκρουση

- Σύστημα ηλεκτρονικής κοστολόγησης αποκατάστασης ζημιών αυτοκινήτου οχήματος μετά από σύγκρουση
 1. Συμπλήρωση φόρμας με πληροφορίες για τη ζημιά
 2. Αυτόματος υπολογισμός **χρόνου** ζημιάς
 3. Αυτόματος υπολογισμός **κόστους** ζημιάς
- ✓ Καλύτερος **Χρονοπρογραμματισμός** για τα συνεργεία
- ✓ Καλύτερος **Οικονομικός Έλεγχος** για τα συνεργεία
- ✓ Καλύτερη **Εξυπηρέτηση Πελατών**
- ✓ Στατιστικά στοιχεία
- ✓ Καλύτερη Συνεργασία με Ασφαλιστικές Εταιρίες
- ✓ Ιστορικό
- ✓ Άμεση Υποστήριξη

Διαχείριση Επικίνδυνων και μη Επικίνδυνων Στερεών και Υγρών Αποβλήτων

- Βάση με μοναδικούς κωδικούς για το κάθε απόβλητο
- ✓ **Απόλυτος Έλεγχος** (πλήρης καταγραφή όλων των ενεργειών):
 - Από τη Παραγωγή
 - Διαχείριση Αποβλήτων
 - Μεταφορά Αποβλήτων
 - Προσωρινή Φύλαξη
 - Ανακύκλωση
 - Τελική Διαχείριση
- ✓ **Ενημέρωση** των συνεργείων
- ✓ Καλύτερη **Αντιμετώπιση** του Περιβαλλοντικού Θέματος

Το Internet και οι Εφαρμογές Πληροφορικής για το κλάδο των Ανεξάρτητων Συνεργείων

- Επικοινωνία και ενημέρωση από Ιστοσελίδες (ΕΟΒΕΑΜΜ, Σωματεία-Μέλη, Συνεργεία)
 - Παρακολούθηση εξελίξεων και καινοτομιών στις τεχνολογίες των αυτοκινήτων
 - Πρόσβαση σε Ευρωπαϊκή και Εθνική Νομοθεσία
- Προωθητικές ενέργειες με:
 - SMS
 - Emails
 - Newsletters (Ενημερωτικά Δελτία)
- Εκπαιδευτικά προγράμματα – Σεμινάρια μέσω internet (e-Learning)
- Συμβουλευτικά μέσω internet
 - Για θέματα της επιχείρησης (Οργάνωση, Ανάπτυξη και Προώθηση)
 - Νομική Υποστήριξη
 - Ενσωμάτωση νέων καινοτομιών
 - Διαχείριση Προγραμμάτων
 - Άλλα θέματα

Δυναμικές Εφαρμογές και Βάσεις Δεδομένων για το κλάδο των Ανεξάρτητων Συνεργείων

- Εύρεση Εξοπλισμού για το Συνεργείο
- Αναζήτηση Προμηθευτών
- Ολοκληρωμένο δίκτυο ανταλλακτικών αυτοκινήτων για:
 - Αναζήτηση
 - Εύρεση
 - Προώθηση ανταλλακτικών
- Τεχνικά και τεχνολογικά δεδομένα ελέγχου συντήρησης και τεχνικής υποστήριξης

- Εφαρμογή Διαχείρισης Πελατειακών Σχέσεων
 - Διαχείριση πληροφοριών πελάτη και οχήματος
 - Ενημέρωση-Υπενθύμιση πελατών για επόμενο service, αλλαγή κάρτας καυσαερίων κλπ
 - Ιστορικό (Όλες οι ενέργειες που έχουν γίνει για το συγκεκριμένο όχημα ενός συγκεκριμένου πελάτη)
- Εμπορική Διαχείριση του Συνεργείου

Οφέλη για τον Κλάδο

- Ηλεκτρονική Δικτύωση και Συνεργασίες
 - μεταξύ επιχειρήσεων (Ανταλλαγή Εμπειρίας & Κάλυψη Αναγκών Εξειδίκευσης)
 - μεταξύ επιχειρήσεων του κλάδου και τρίτους (ασφαλιστικών εταιρειών)
 - Υπόλοιπες Συμπράξεις και Τοπικούς Φορείς κλπ
 - Ευρωπαϊκές και Εθνικές Κρατικές Αρχές και Φορείς
- Διαχείριση και διάχυση της χρήσιμης πληροφορίας
- Ενημέρωση-Ευαισθητοποίηση- Αντιμετώπιση
 - Νέες Τεχνολογίες και Καινοτομίες για το Σύγχρονο Συνεργείο
 - Εξελίξεις
 - Περιβαλλοντικά Θέματα
 - Εργασιακών Θεμάτων (Απασχόληση)
- Συντονισμός Θεμάτων κλάδου
- Εκπαίδευση, Κατάρτιση, Επιμόρφωση
- Συμβουλευτική και Υποστήριξη σε θέματα
 - Απασχόληση-Αποκατάσταση
 - Επιχειρηματικότητας (Ίδρυση Νέων Επιχειρήσεων)
 - Υποστήριξης προς τους Εργοδότες
- Παροχής άλλων υπηρεσιών
- Χρήση Ιστοσελίδων ως Εργαλείο Έρευνας
 - Συνεργασία με εξειδικευμένα Ερευνητικά Κέντρα
 - Πανεπιστημιακά Ιδρύματα για θέματα του κλάδου
- Επίτευξη Νέων Καινοτομιών

Οφέλη για τα Ανεξάρτητα Συνεργεία

- ✓ Ανάλυση εργασιών
 - ❖ Χρόνος
 - ❖ Αξία
- ✓ Προώθηση και Οργάνωση της Επιχείρησης με νέα μέσα (Ιστοσελίδες-internet-social media)
 - ❖ Καλύτερη Επικοινωνία με πελάτη-καταναλωτή
 - ❖ Πρόσβαση σε μεγαλύτερο κοινό
 - ❖ Διατήρηση, διαχείριση και διεύρυνση πελατολογίου
- ✓ Ενημέρωση για όλα τα θέματα του κλάδου
- ✓ Οργάνωση της επιχείρησης
- ✓ Έγκαιρη ανταπόκριση στις νέες αλλαγές και τεχνολογικές απαιτήσεις της εποχής
- ✓ Ωφέλιμες Συνεργασίες

Οφέλη για το πελάτη-καταναλωτή

- Ενημέρωση από:
 - Newsletter, Emails, Φόρμες Επικοινωνίας, Blogs κλπ
- Καλύτερη Εξυπηρέτηση:
 - Ευκολία στον εντοπισμό του πλησιέστερου συνεργείου για άμεση εξυπηρέτηση σε περίπτωση βλάβης για όλες τις περιοχές της Ελλάδας
(Εφαρμογή για έξυπνα κινητά και tablet)
- Ενημέρωση από ιστοσελίδα συνεργείου
 - Ενημέρωση και κάλυψη αναγκών για όλα τα θέματα από τη αγορά νέου αυτοκινήτου μέχρι την απόσυρση

Νέες Τεχνολογίες

- Internet
- Δυναμικές Ιστοσελίδες-Εφαρμογές
- Βάσεις Δεδομένων
- Εφαρμογές για Έξυπνα Κινητά (Smartphone)
- Εφαρμογές για Tablet (Android-iOS-Windows)
- Global Positioning System (GPS)
- WiFi – 4G
 - ✓ Επικοινωνία
 - ✓ Προσβασιμότητα από παντού
 - ✓ Διαδραστικότητα με το χρήστη

Σας Ευχαριστώ πολύ!

ΤΣΙΝΤΙΚΙΔΗΣ ΔΗΜΗΤΡΗΣ

Σύμβουλος Επιχειρησιακής Ανάπτυξης, Καινοτομίας και Τεχνολογίας

BSc Διοικητικής Επιστήμης και Τεχνολογίας – Οικονομικό Πανεπιστήμιο Αθηνών

MSc Innovation and Technology Management – University of Bath, UK

Επικοινωνία:

info@invelop.gr, +30.2106201251